

CAPRINO

Absauge-Urinal, Wasserzulauf innen,
spülrandlos, ohne elektronischer Steuerung



MASSE

Länge	320 mm
Breite	350 mm
Höhe	645 mm

FARBEN UND OBERFLÄCHEN

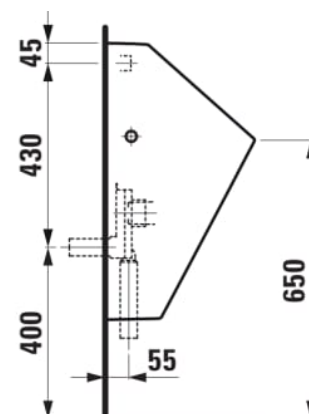
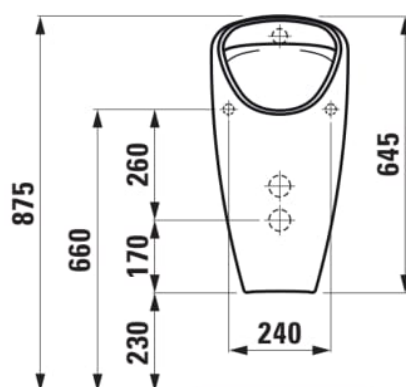
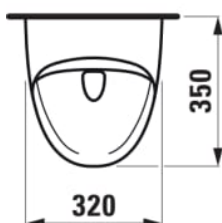
<input type="checkbox"/>	000 Weiß
--------------------------	----------

AUSFÜHRUNGEN

000 - Standardausführung

Nettogewicht in kg : 17

TECHNISCHE ZEICHNUNGEN



KOMPATIBEL MIT



INEOLINK
Installationselement für
Urinale mit externer
Spülung,
Kartuschentechnik

H9401010000001

CAPRINO

Das Urinal CAPRINO PLUS ist nicht nur innovativ, sondern glänzt auch mit gutem Design in öffentlichen und hoch frequentierten Sanitäranlagen. CAPRINO PLUS wirkt mit seinem kegelförmigen Design nicht nur optisch ansprechend, sondern hat auch ein durchdachtes Innenleben, denn es handelt sich um ein spülrandloses Absauge-Urinal – das spart Wasser und Kosten und ist außerdem geruchssicher.

1-Liter-Absauge-Urinal – das spart Wasser und Kosten und ist ausserdem geruchssicher.

